

ЮМЗ-6Л

Рис. 17. Механизм передачи пускового двигателя.

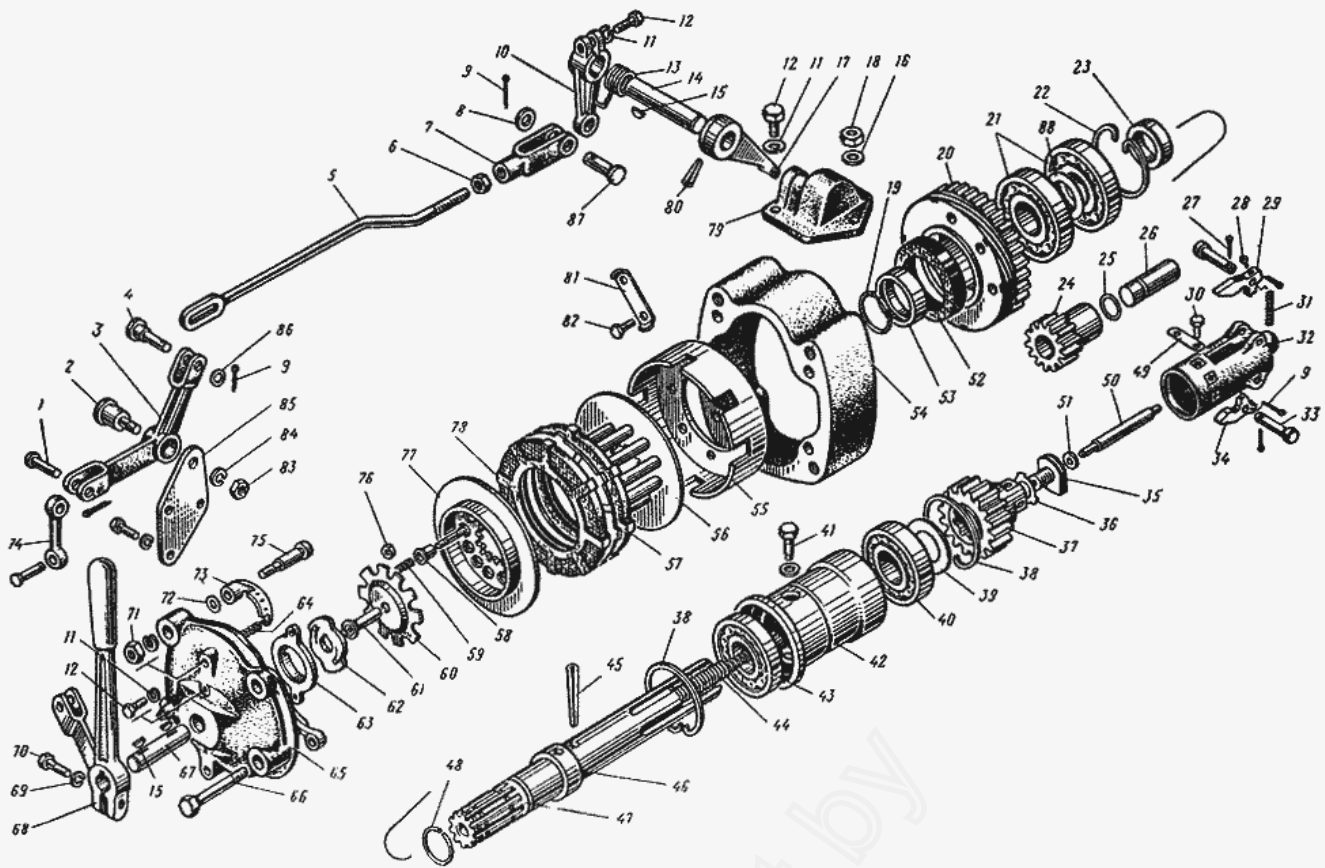


Рис. 17. Механизм передачи пускового двигателя

| № | Номер по каталогу | Наименование детали | К-о | К-о |
|----|------------------------------|---|-----|-----|
| 15 | Шпонка 3X5 | Шпонка 3X5 | 2 | 0 |
| 15 | Шпонка 3X5 | Шпонка 3X5 | 1 | 0 |
| 15 | Шпонка 3X5 | Шпонка 3X5 | 1 | 0 |
| 9 | Шплинт 3,2X18 | Шплинт 3,2X18 | 3 | 0 |
| 9 | Шплинт 3,2X18 | Шплинт 3,2X18 | 2 | 0 |
| 9 | Шплинт 3,2X18 | Шплинт 3,2X18 | 1 | 0 |
| 27 | Шплинт 2X20 | Шплинт 2X20 | 2 | 0 |
| 86 | Шайба 8 | Шайба 8 | 3 | 0 |
| 16 | Шайба 8 | Шайба 8 | 3 | 0 |
| 11 | Шайба 8 | Шайба 8 | 3 | 0 |
| 11 | Шайба 8 | Шайба 8 | 2 | 0 |
| 11 | Шайба 8 | Шайба 8 | 1 | 0 |
| 84 | Шайба 12 | Шайба 12 | 1 | 0 |
| 8 | Шайба 12 | Шайба 12 | 1 | 0 |
| 69 | Шайба 10 | Шайба 10 | 9 | 0 |
| 69 | Шайба 10 | Шайба 10 | 3 | 0 |
| 69 | Шайба 10 | Шайба 10 | 1 | 0 |
| 40 | Подшипник 50207 ГОСТ 2893-73 | Подшипник 50207 ГОСТ 2893-73 | 2 | 0 |
| 21 | Подшипник 50207 ГОСТ 2893-73 | Подшипник 50207 ГОСТ 2893-73 | 2 | 0 |
| 49 | ОПД-124 | Замок | 2 | 0 |
| 52 | КФ45-65-11 | Уплотнение самоподжимное | 1 | 0 |
| | Д65-25-С03 | Крышка кожуха сцепления в сборе | 1 | 0 |
| | Д65-25-С03 | Крышка кожуха сцепления в сборе | 1 | 0 |
| 54 | Д65-25-037-М | Обечайка кожуха сцепления | 1 | 0 |
| | Д65-1015190-А | Рычаг привода бендикса в сборе | 1 | 0 |
| | Д65-1015190-А | Рычаг привода бендикса в сборе | 1 | 0 |
| | Д65-1015101 СБ | Механизм передачи пускового двигателя с бендиксом в сборе | 1 | 0 |

ЮМЗ-6Л

Рис. 17. Механизм передачи пускового двигателя.

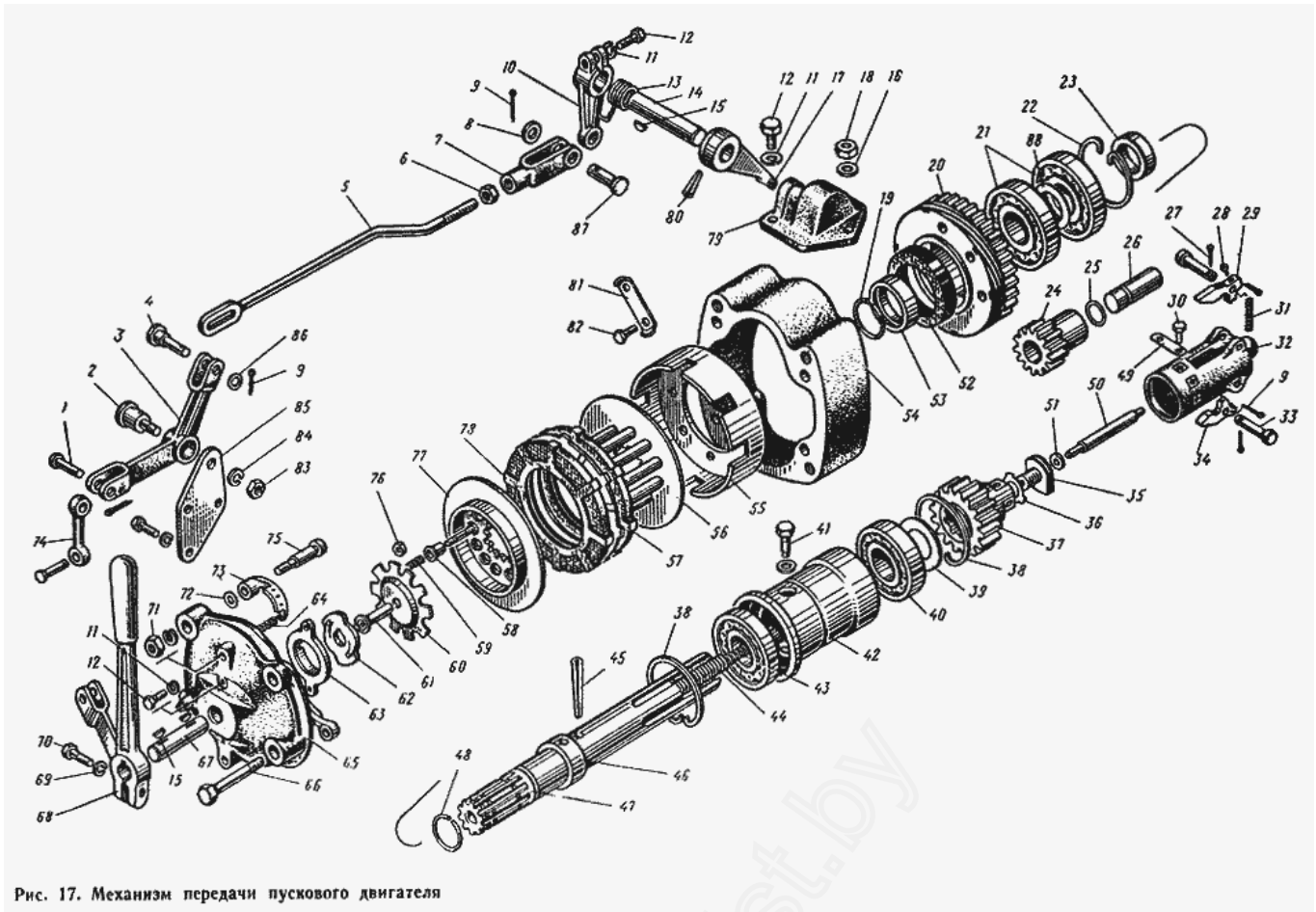


Рис. 17. Механизм передачи пускового двигателя

| | | | | |
|----|--------------|--|---|---|
| 78 | Д48-25-027-А | Диск сцепления ведущий | 2 | 0 |
| | Д25-С21 СБ | Рычаг привода бендикса с тягой в сборе | 1 | 0 |
| | Д25-С21 СБ | Рычаг привода бендикса с тягой в сборе | 1 | 0 |
| 68 | Д25-С19 | Рычаг сцепления в сборе | 1 | 0 |
| | Д25-С17 | Тяга бендикса в сборе | 1 | 0 |
| | Д25-С13-Т | Шестерня ведущая в сборе | 1 | 0 |
| 61 | Д25-С13 | Штифт нажимного диска центробежный в сборе | 1 | 0 |
| | Д25-С12 | Корпус грузов бендикса в сборе | 1 | 0 |
| | Д25-С12 | Корпус грузов бендикса в сборе | 1 | 0 |
| | Д25-С08 | Башмак выжимкой в сборе | 1 | 0 |
| | Д25-С08 | Башмак выжимкой в сборе | 1 | 0 |
| 73 | Д25-С07 | Колодка тормоза в сборе | 2 | 0 |
| 56 | Д25-С04 | Диск сцепления подвижной в сборе | 1 | 0 |
| | Д25-С02 СБ | Вал механизма передачи с муфтой в сборе | 1 | 0 |
| | Д25-С02 СБ | Вал механизма передачи с муфтой в сборе | 1 | 0 |
| 33 | Д25-463-А | Ось груза | 2 | 0 |
| 45 | Д25-099 | Штифт | 1 | 0 |
| 5 | Д25-098 | Тяга | 1 | 0 |
| 87 | Д25-097 | Палец | 1 | 0 |
| 74 | Д25-094 | Звено | 1 | 0 |
| 10 | Д25-092 | Рычаг привода | 1 | 0 |
| 4 | Д25-089 | Палец | 1 | 0 |
| 85 | Д25-088 | Кронштейн | 1 | 0 |
| 2 | Д25-087 | Палец | 1 | 0 |
| 1 | Д25-086 | Палец | 1 | 0 |
| 3 | Д25-085 | Рычаг | 1 | 0 |
| 72 | Д25-083 | Шайба | 2 | 0 |
| 51 | Д25-082 | Шайба | 1 | 0 |

ЮМЗ-6Л

Рис. 17. Механизм передачи пускового двигателя.

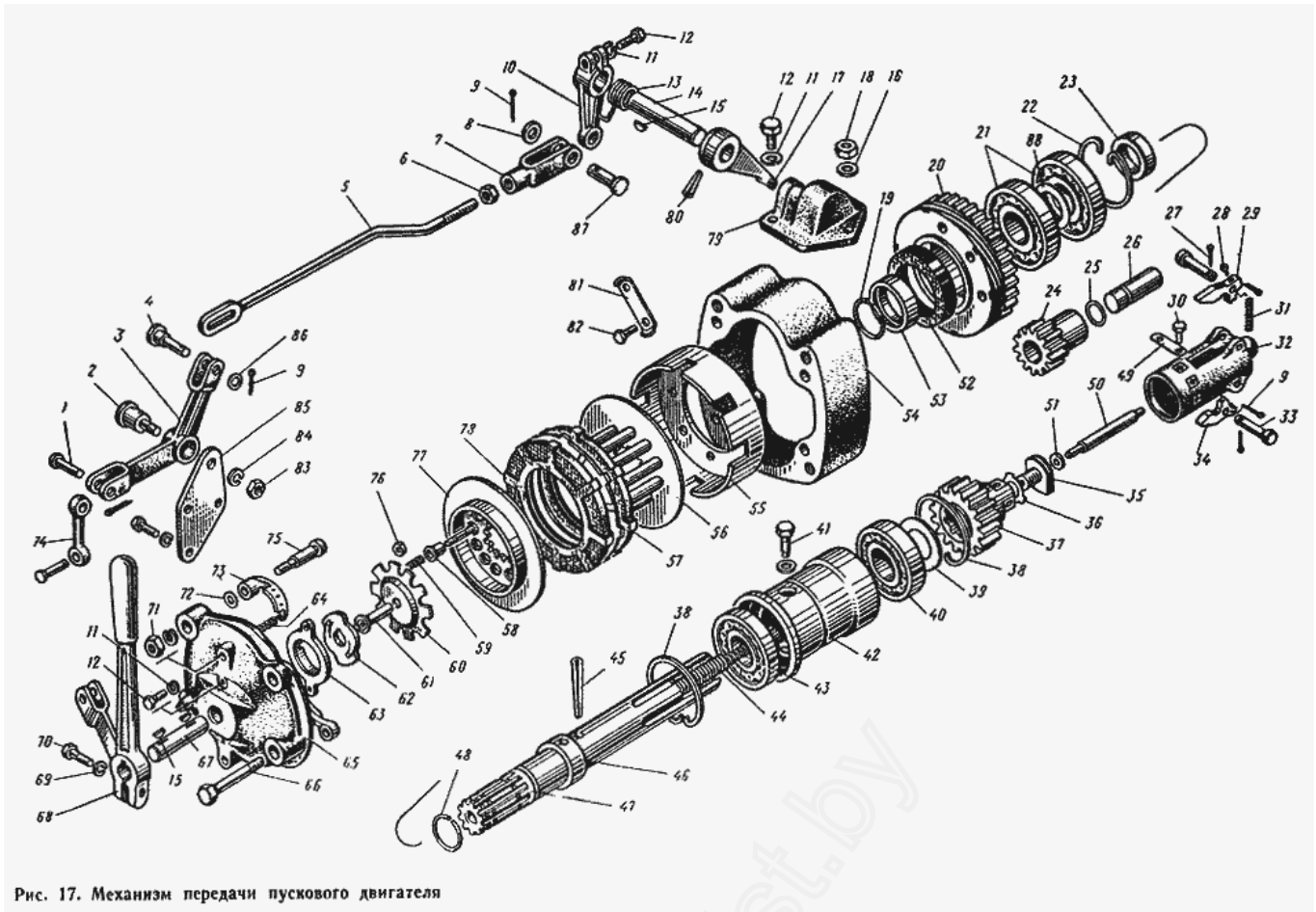


Рис. 17. Механизм передачи пускового двигателя

| | | | | |
|----|-----------|---------------------------|----|---|
| 25 | Д25-080 | Кольцо уплотнительное | 1 | 0 |
| 19 | Д25-079 | Кольцо стопорное | 1 | 0 |
| 26 | Д25-077-А | Палец шестерни | 1 | 0 |
| 24 | Д25-075-Б | Шестерня смазки | 1 | 0 |
| 41 | Д25-073 | Болт стопорный | 1 | 0 |
| 30 | Д25-064-Б | Болт крепления грузов | 4 | 0 |
| 28 | Д25-062 | Упор пружины | 2 | 0 |
| 31 | Д25-061-А | Пружина грузов бендикса | 1 | 0 |
| 34 | Д25-060-А | Груз нижний | 1 | 0 |
| 29 | Д25-059-А | Груз верхний | 1 | 0 |
| 32 | Д25-057-А | Корпус грузов | 1 | 0 |
| 35 | Д25-056 | Гайка бендикса в сборе | 1 | 0 |
| 50 | Д25-055-А | Толкатель бендикса | 1 | 0 |
| 36 | Д25-054 | Шайба замковая | 1 | 0 |
| 44 | Д25-053 | Пружина толкателя большая | 1 | 0 |
| 43 | Д25-052 | Пружина толкателя малая | 1 | 0 |
| 37 | Д25-051 | Шестерня стартерная | 1 | 0 |
| 67 | Д25-049-А | Палец башмака | 1 | 0 |
| 62 | Д25-048-М | Башмак выжимной | 1 | 0 |
| 64 | Д25-047 | Пружина колодки | 2 | 0 |
| 75 | Д25-046 | Палец колодки | 2 | 0 |
| 63 | Д25-040-М | Башмак сцепления упорный | 1 | 0 |
| 65 | Д25-038-М | Крышка кожуха | 1 | 0 |
| 60 | Д25-036-М | Диск сцепления нажимной | 1 | 0 |
| 76 | Д25-034 | Гайка пружины | 10 | 0 |
| 58 | Д25-033 | Стакан пружины | 10 | 0 |
| 59 | Д25-032 | Пружина сцепления | 10 | 0 |
| 48 | Д25-031 | Кольцо диска стопорное | 2 | 0 |

ЮМЗ-6Л

Рис. 17. Механизм передачи пускового двигателя.

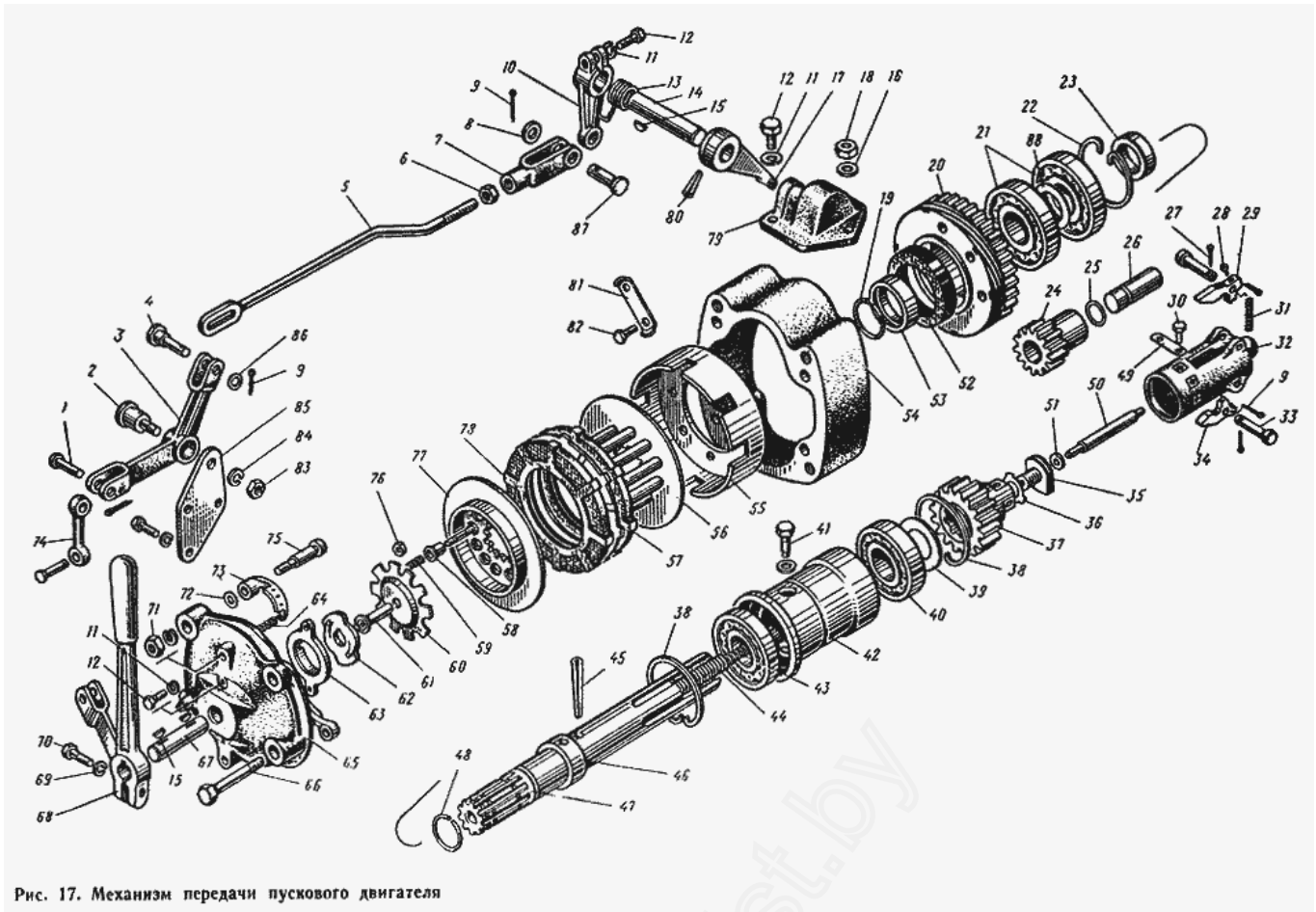


Рис. 17. Механизм передачи пускового двигателя

| | | | | |
|----|-------------|---------------------------|---|---|
| 77 | Д25-030 | Диск сцеплений упорный | 1 | 0 |
| 57 | Д25-029 | Диск сцепления ведомый | 1 | 0 |
| 81 | Д25-024-А | Шайба замковая | 3 | 0 |
| 55 | Д25-023 | Барабан сцепления | 1 | 0 |
| 39 | Д25-017 | Заглушка стакана | 1 | 0 |
| 46 | Д25-016 | Кольцо вала упорное | 1 | 0 |
| 42 | Д25-015 | Стакан шарикоподшипников | 1 | 0 |
| 23 | Д25-014 | Кольцо вала дистанционное | 1 | 0 |
| 38 | Д25-013-А | Кольцо стопорное | 3 | 0 |
| 38 | Д25-013-А | Кольцо стопорное | 1 | 0 |
| 22 | Д25-013-А | Кольцо стопорное | 3 | 0 |
| 88 | Д25-012 | Шайба дистанционная | 1 | 0 |
| 20 | Д25-003-А | Шестерня ведущая | 1 | 0 |
| 53 | Д25-002-А | Кольцо вала упорное | 1 | 0 |
| 47 | Д25-001-А | Вал механизма передачи | 1 | 0 |
| 80 | Д03-038 | Штифт | 1 | 0 |
| 18 | Гайка М8 | Гайка М8 | 1 | 0 |
| 83 | Гайка М12 | Гайка М12 | 1 | 0 |
| 71 | Гайка М10 | Гайка М10 | 2 | 0 |
| 6 | Гайка 2М12 | Гайка 2М12 | 1 | 0 |
| 12 | Болт М8Х20 | Болт М8Х20 | 3 | 0 |
| 12 | Болт М8Х20 | Болт М8Х20 | 2 | 0 |
| 12 | Болт М8Х20 | Болт М8Х20 | 2 | 0 |
| 82 | Болт М8Х12 | Болт М8Х12 | 6 | 0 |
| 66 | Болт М10Х90 | Болт М10Х90 | 4 | 0 |
| 70 | Болт М10Х25 | Болт М10Х25 | 1 | 0 |
| 70 | Болт М10Х25 | Болт М10Х25 | 1 | 0 |
| 13 | 48А-1015217 | Пружина | 1 | 0 |

ЮМЗ-6Л

Рис. 17. Механизм передачи пускового двигателя.

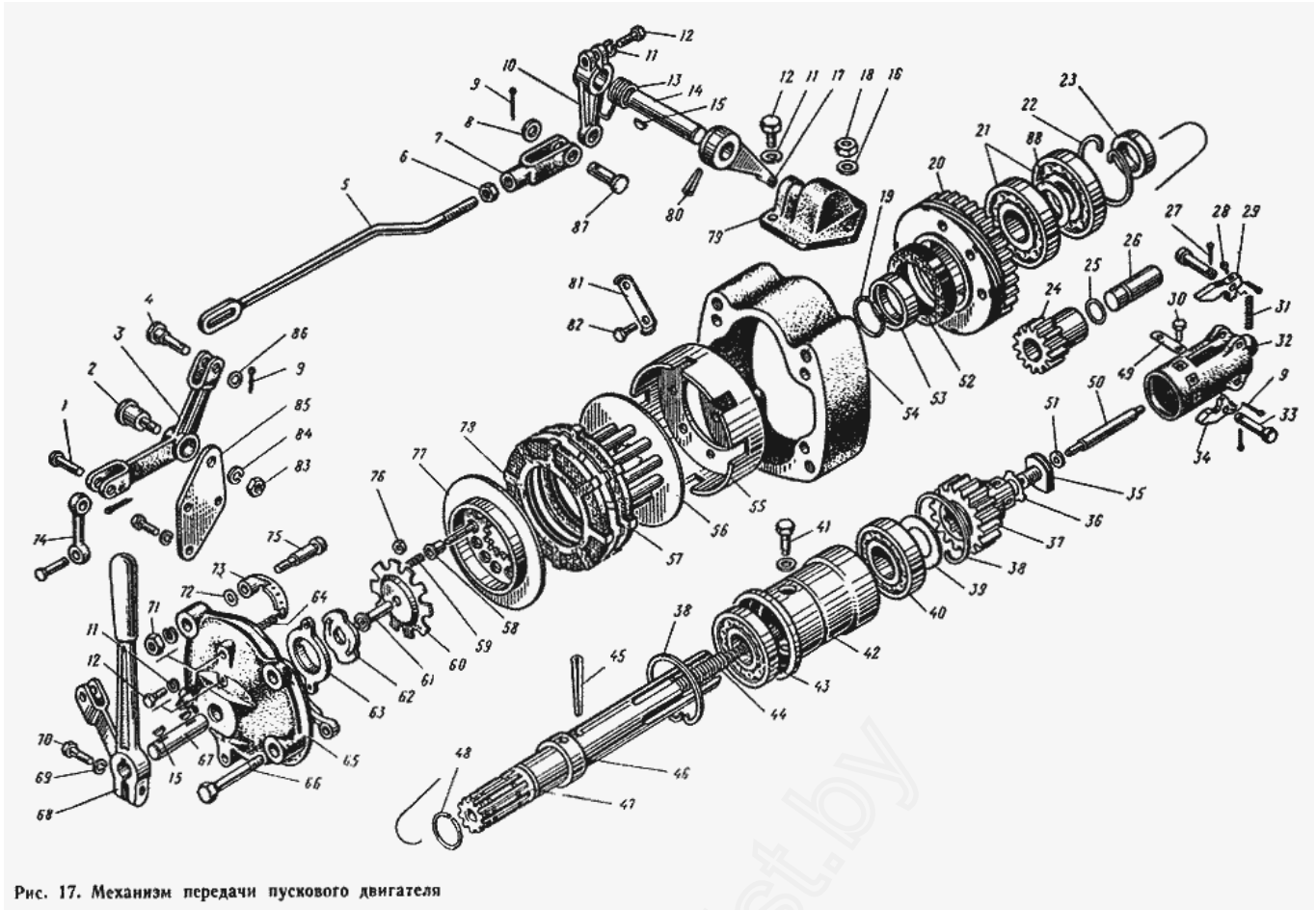


Рис. 17. Механизм передачи пускового двигателя

| | | | | |
|----|--------------|---------------------------|---|---|
| 7 | 36-3503036-A | Вилка тяги регулировочная | 1 | 0 |
| 79 | 36-1015215-M | Крышка люка рычага | 1 | 0 |
| 17 | 36-1015202-B | Поводок рычага | 1 | 0 |
| 14 | 36-1015194-B | Валик рычага | 1 | 0 |